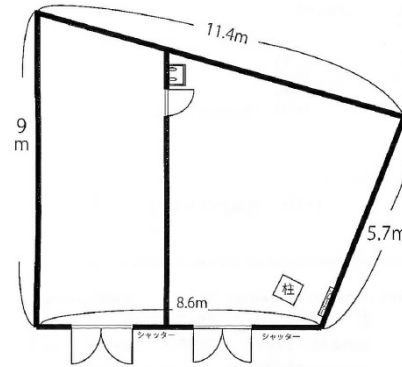


あべのマルシェ 1階20.6坪

大阪府大阪市阿倍野区旭町2-1-1



物件MAP



賃貸条件	
坪数	20.6坪
階数	1階
入居可能日	

ビル情報	
所在地	大阪府大阪市阿倍野区旭町2-1-1
最寄り駅	JR大阪環状線 天王寺駅 徒歩10分 近鉄南大阪線 大阪阿部野橋駅 徒歩7分 大阪メトロ谷町線 天王寺駅 徒歩8分 大阪メトロ御堂筋線 天王寺駅 徒歩9分 阪堺電軌上町線 天王寺駅前駅 徒歩8分
エリア	その他大阪
竣工	1989年8月
耐震	新耐震基準
階数	地上14階
用途	店舗
構造	SRC造

設備情報	
エレベーター	
空調	
OAフロア	
基準階天井高	
光ファイバー	
トイレ	男女共用・室外
セキュリティ	無し
駐車場	