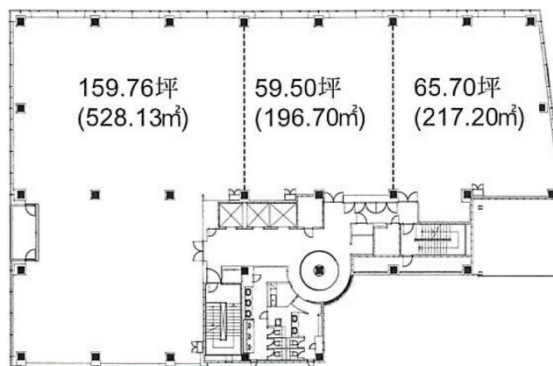


# テルウェル新松原ビル 7階65.7坪

愛知県名古屋市中区松原3-2-8



## 物件MAP



賃貸条件	
坪数	65.7坪
階数	7階 (③)
入居可能日	
ビル情報	
所在地	愛知県名古屋市中区松原3-2-8
最寄り駅	名古屋市営地下鉄鶴舞線 大須観音駅 徒歩12分 名古屋市営地下鉄名城線 東別院駅 徒歩12分 名鉄常滑線 山王駅 徒歩8分
エリア	金山・大須・上前津エリア
竣工	1996年3月
耐震	新耐震基準
階数	地上7階 地下1階
用途	事務所
構造	S造
設備情報	
エレベーター	3基
空調	個別空調
OAフロア	OAフロア
基準階天井高	2,600mm
光ファイバー	有り
トイレ	男女別・室外
セキュリティ	有り
駐車場	有り